

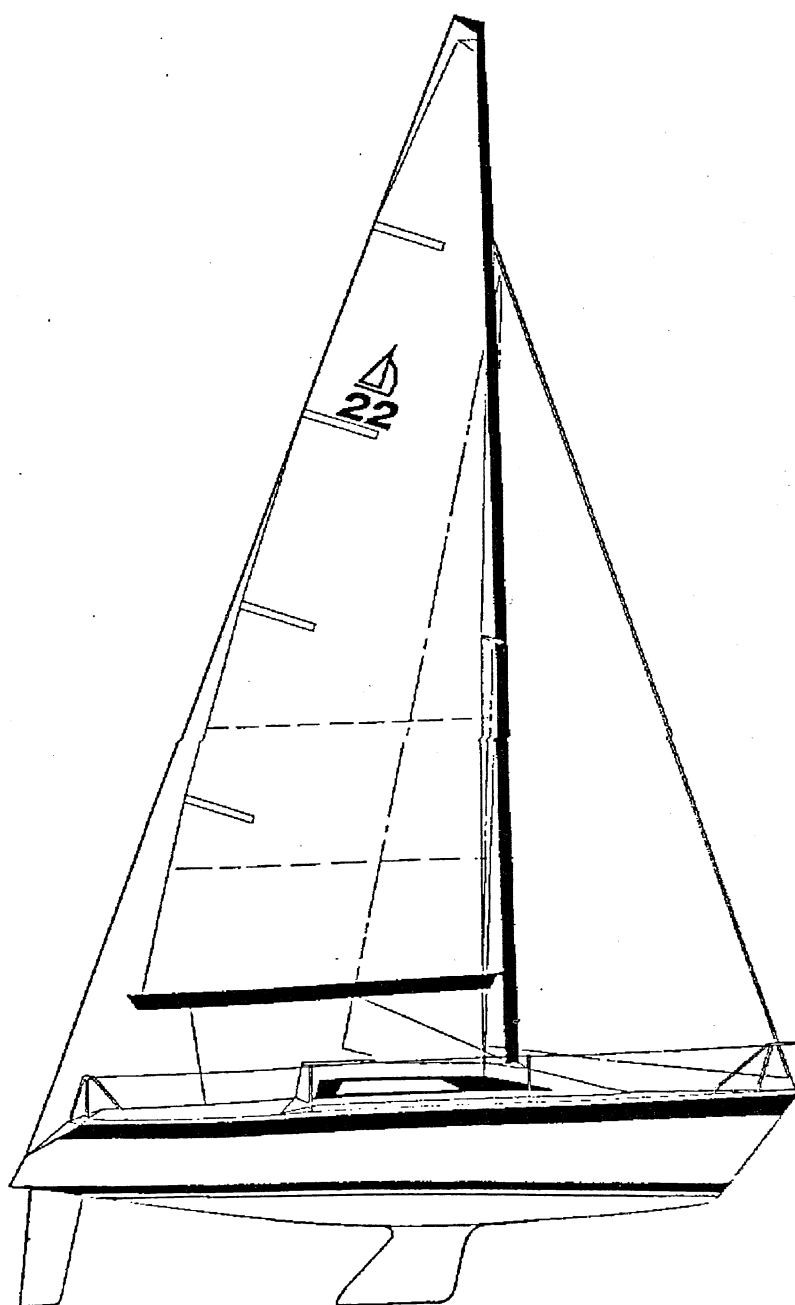
Eigner-Handbuch

DEHLER 22

Technische Daten:

Länge ü.A.	6,60 m
Länge WL	5,50 m
Breite	2,40 m
Tiefgang	0,95 m
Verdrängung	950 kg
Ballast	400 kg
Großsegel	14 qm
Fock	8 qm
Toppgenua	18 qm
Spinnaker	29 qm

Konstruktion:
van de Stadt/Dehler



Einleitung	3
Aufriggen.....	4
Jüttvorrichtung	4
7/8-Rigg	6
Mast trimmen.....	6
Grundeinstellung Mast trimmen	6
Masttrimmen unter Segel.....	7
Segelführung.....	8
Normal - Großsegel.....	8
Großsegel trimmen	8
Main-Drop-System	9
Bergen des Großsegels	10
Segelführung Vorsegel	10
Setzen des Vorsegels.....	11
Trimmen der Vorsegel.....	11
High-Aspekt-Fock	11
Trimmen allgemein.....	11
Reffen mit normalem Großsegel	11
Reff-Vorrichtung	11
Reffen mit Main-Drop-System.....	13
Trimmregeln	14
Grundregeln für das Trimmen eines 7/8-Riggs	14
Trimmtabelle	15
Trailer.....	16
Gespannfahren.....	16
Verladung	17
Stützrad.....	17
Fahrweise	17
Zurücksetzen.....	18
Wartung.....	18
Reifendruck.....	18



Lieber Segelfreund,

wir haben die DEHLER 22 mit aller Sorgfalt gebaut. Von Ihnen ist sie mit viel Liebe weiter ausgebaut und ausgerüstet worden. Wir wünschen Ihnen, daß Sie ungetrübte Freude und viele erholsame Segeltage mit ihr erleben.

Unbedingte Voraussetzung hierfür ist natürlich die richtige Handhabung und ein wenig Pflege. Kurzum: Beherrzigen Sie die uralten Grundsätze guter Seemannschaft, die vor allem verlangt, daß man sich in jeder Lage erst einmal selbst zu helfen weiß. Einem erfahrenen "Salzbuckel" sagen wir damit nichts Neues.

Auch bei einem Selbstausbauboot können schon einmal kleine Nacharbeiten notwendig werden. Es dauert erfahrungsgemäß noch einige Zeit bis man sein Boot ganz in Besitz genommen, nach eigenen Erfahrungen und Vorstellungen mit zusätzlichen Paketen ausgerüstet und kleine unvermeidliche Unzulänglichkeiten ausgemerzt hat.

Selbstverständlich helfen wir Ihnen dabei gern mit Rat und Tat. Im allgemeinen kann man voraussetzen, daß der normal praktisch veranlagte Segler Kleinigkeiten selbst behebt, denn nur dann können wir unsere Fachleute in wirklich wichtigen Fällen rationell zu wirksamer Hilfe einsetzen. Wir haben deshalb aus den gesammelten Erfahrungen für die Bereiche Aufriggen sowie das Trailern ein paar Tips zusammengestellt, die Sie beachten sollten.

Es kann natürlich sein, daß beim Serienbau der Boote und Pakete kleine Änderungen vorgenommen wurden, die nicht sofort in diese Beschreibung aufgenommen werden können. Fragen Sie deshalb bei uns an, wenn Ihnen einmal etwas nicht ganz klar ist.

Unsere Hinweise tragen vielleicht dazu bei, daß Sie schnell die richtige Einstellung zu Ihrer DEHLER 22 finden. Wir empfehlen Ihnen, sich eingehend damit vertraut zu machen, denn draußen auf dem Wasser werden Sie nur ausnahmsweise mit fachkundiger Hilfe rechnen können.

Denken Sie daran, daß einige der in der Seefahrt üblichen Gepflogenheiten auch für moderne Yachten noch immer so gelten, wie die selbstverständliche Höflichkeit der Menschen untereinander. Viele alte verstaubte Bräuche der Flaggenführung und Yachtetikette, die früher schrecklich ernst genommen wurden, sind heute teilweise überholt. Trotzdem macht es nicht nur einen guten Eindruck sondern auch Spaß, sich in dieser Hinsicht richtig zu verhalten.

Noch ein Wort: Die DEHLER 22 ist aufgrund der Konstruktion und Bauweise unkenterbar. Sie können die Grenzen Ihrer seglerischen Unternehmungen auf dem jeweiligen Fahrtengebiet schon recht weit stecken und auch hartes Wetter ohne Schwierigkeiten überstehen.

Voraussetzung hierfür ist natürlich eine ausreichende seemännische Erfahrung, die Sie befähigt, sich richtig zu verhalten. Wenn Sie darüber noch nicht verfügen, empfehlen wir Ihnen, sich zunächst mit den Möglichkeiten Ihrer Yacht grundsätzlich vertraut zu machen, damit Sie nicht irgendwann durch Unkenntnis oder falschen Schneid in unangenehme Situationen kommen.

Nun wünschen wir Ihnen viel Freude mit Ihrer neuen DEHLER 22 und Mast- und Schotbruch.

Aufriggen

Die DEHLER 22 sollte mit einem Kran zu Wasser gebracht werden. Sie wird mit den üblichen Gurten verladen. Die richtige Handhabung des Krangeschirrs sollten Sie weitgehend dem Kranpersonal überlassen. Achten Sie aber darauf, daß die Gurte

- stark genug sind
- eine nicht zu harte oder rauhe Oberfläche haben
- an den durch uns gekennzeichneten Stellen geführt werden
- über Deck so geführt werden, daß sie die Seereling nicht eindrücken
- auf keinen Fall den Geber des Sumlogs beschädigen

Der Mast ist schon fast fertig getakelt. Die Fallen sind eingeschoren, Wanten und Stage samt der Spanner sind angeschlagen. Die Toppwanten werden in den Salingsnockbeschlägen befestigt. Die richtige Stellung ergibt sich durch Klemmen, die auf die Toppwant gepreßt sind. Die Salingsnockbeschläge werden oberhalb dieser Klemmen angesetzt. Nach dem Eindrehen der Befestigungsschrauben für die Salingsnockbeschläge sind diese z. B. mit Klebeband zu umwickeln, da sonst das Großsegel in diesem Bereich Schaden nehmen kann.

Jüttvorrichtung

Die Beschreibung setzt die Montage des Pakets Rigg-Erweiterung und Jütt-Vorrichtung voraus. Ist es nicht montiert, müssen die notwendigen Hilfseinrichtungen geschaffen werden, bzw. mehrere kräftige Crew-Mitglieder mit anfassern,

um den Mast zu stellen. Bei mehreren Helfern an Bord ist darauf zu achten, daß nicht allzuviel Bewegung ins Schiff kommt, denn der Mast ist dann nicht sicher zu führen und beschädigt den Mastkoker.

Verschließen Sie das Schiff mit dem Steckschott, damit die Schiebeluke im hinteren Bereich aufliegt und entlastet wird.

Falls vorhanden, bringen Sie jetzt Verklicker oder Windex-Windrichtungsanzeiger an. Nun montieren Sie die Salinge. Die Beschläge hierfür sind fest am Mast montiert.

Sie brauchen nur noch die Salingsrohre zwischen die Salingsbeschläge zu schieben und zu verschrauben. Die Schrauben mit den Sicherheitsmutter sind in den Beschlägen. Dann klarieren Sie die Fallen, Wanten und Stage, achten Sie dabei darauf, daß die Fallen auf der jeweils richtigen Seite vor bzw. hinter den Salingen geführt sind.

Alle Wantenspanner werden so weit wie möglich gleichmäßig auseinandergeschraubt. Die Toppwanten werden mit ihren Wantenspannern am vorderen Pütting, die Unterwanten am hinteren Pütting angeschlagen.

Die beiden Enden des Hahnepots vom Achterstag werden an die Püttinge der hinteren Cockpitsüllkante angeschlagen.



Nun schieben Sie den Mast unter Mithilfe eines Crew-Mitglied soweit nach achtern, daß Sie am Mastkoker den Patentbolzen durchstecken und sichern können.

Jetzt wird die Jüttvorrichtung angeschlagen. Wie dies geschieht, entnehmen Sie bitte der reich bebilderten Montageanleitung.

Hier noch einmal eine praxiserprobte Reihenfolge der Handgriffe, die sich beim Stellen des Mastes bewährt haben: Zuerst werden die beiden Hilfswanten auf dem Drehpunkt achtern an den Jüttstützen befestigt. Mit den Wantenspannern wird die Länge eingestellt. Beim ersten Mal sollten Sie die eingedrehte Länge mit einem Maßband kontrollieren, damit der Mast ungefähr gerade gesetzt wird.

Als nächstes wird der Teleskopbaum, der die Funktion des Jüttbügels erfüllt, klariert. Dazu werden beide Hahnepoten in der freien Bohrung der Jüttstütze befestigt. Der Teleskopbaum wird im Ring,

am Vorstag und in dem Mastbügel eingeklinkt.

Eine Bedienleine wird durch die Vorstagstropfete geführt - mit einem Schäkel am Vorstag befestigt - im Ankerkasten umgelenkt zu einem Decksauge geführt, weiter durch ein freies Auge der Umlenkrolle an Deck und durch einen Fallenstopper - falls montiert - zur Bb.- oder Stb.-Winsch geführt.

Wenn jetzt Wanten und Achterstag so liegen, daß beim Setzen des Mastes nichts hängenbleiben kann, wird der Mast gesetzt.

Mit Hilfe der Winsch kann jetzt der Mast gestellt werden. Es sollten mindestens vier Törns auf die Winsch gelegt werden. Solange der Mast noch waagrecht liegt, kann der Kraftaufwand durch Anheben des Mastes verringert werden. Jetzt läßt sich der Mast mit sehr geringem Kraftaufwand setzen. Nach Sicherung durch den Vorstagsbolzen wird die Bedienleine im Ankerkasten verstaut.

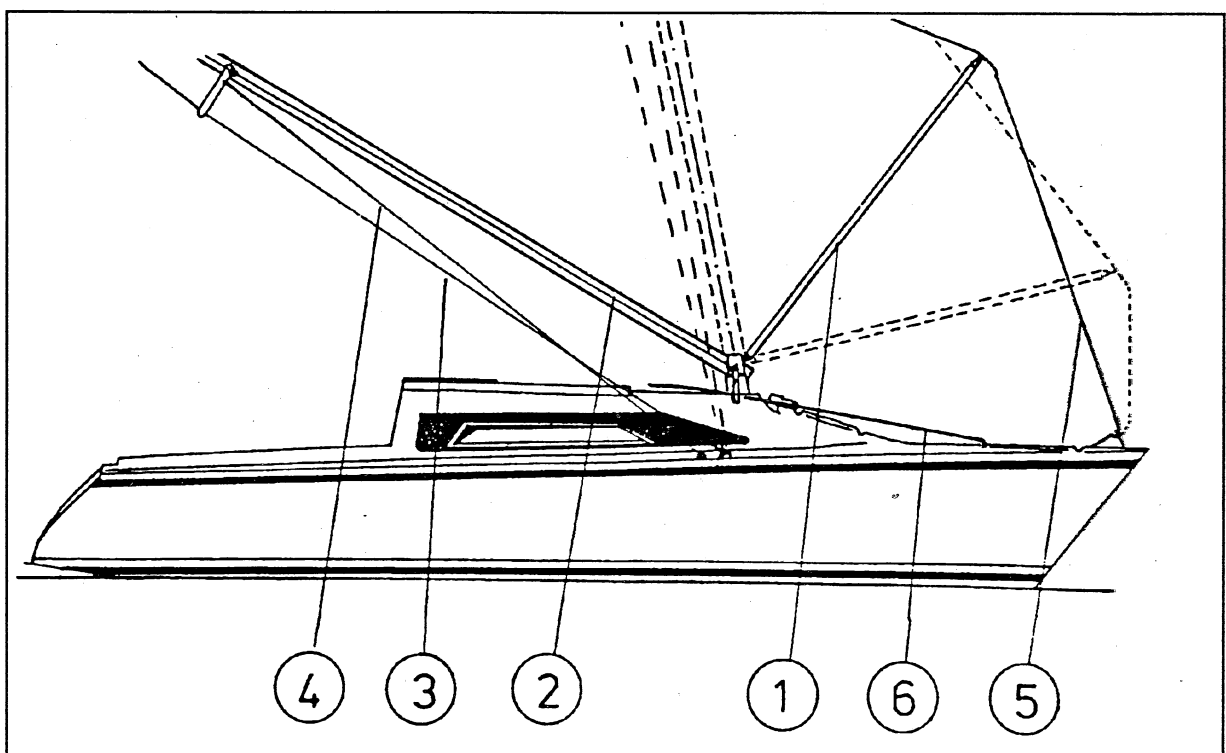


Bild 1 1 = Spinnakerbaum
2 = Hilfswant

3 = Oberwant
4 = Unterwant

5 = Bedienleine
6 = Wantenstützen

7/8-Rigg, allgemein

Auf Fahrtenyachten setzen sich 7/8-Riggs immer mehr durch. Sie bieten kleinen Crews viele Vorteile:

- einfache Bedienung
- weniger Segelwechsel
- weniger Vorsegel
- gute Trimmöglichkeiten

Hiermit ist diese Takelungsart dem Topprigg überlegen. Mehr Quadratmeter Großsegelfläche lassen sich besser als eine große Genua den unterschiedlichen Windbedingungen anpassen. Man kann den Mast biegen, um das Großsegel flacher zu trimmen. Man sollte die vorhandenen Trimmeinrichtungen ergänzen, um Unter- und auch Vorliek aus dem Cockpit trimmen zu können. Bei plötzlichen Böen lassen sich der Traveller oder auch die Großschot leichter fieren, um danach sofort wieder dichtgeholt zu werden und mit voller Kraft weiterzusegeln.

Diese kurze Aufzählung zeigt aber auch, daß man mit dem Großsegel ein bißchen mehr "segeln" muß, als auf toppgetakelten Booten üblich ist.

Mast trimmen allgemein

Hierfür hat jeder erfahrene Segler seine eigene Methode. Das flexible Rigg der DEHLER 22 muß sehr sorgfältig gestellt werden. Durch die Vorstagstrompete ist die Mastneigung festgelegt.

Wenn er sich auf der Kreuz oberhalb der Saling nach Lee wegbiegt, sind die Oberwanten zu locker und die Unterwanten zu stramm (oder beides).

Wenn er auf der Kreuz in der Mitte nach Lee "durchhängt", sind die Toppwanten zu stramm und die Unterwanten zu locker (oder beides).

Die DEHLER 22 mit ihrem schnellen Unterwasserschiff ist im Längstrimmen empfindlicher. Das heißt, daß die Schwimmwasserlage mit und ohne Mannschaft, mit oder ohne Motor stark unterschiedlich sein kann. Beim Stauen sollten Sie auf diese Hinweise achten.

Grundeinstellung Mast trimmen

- Nach dem Setzen des Mastes, mit Hilfe der Jüttvorrichtung oder Crew-Mitgliedern, wird das Vorstag in der Vorstagstrompete gesichert. Ober- und Unterwantenspanner werden von Hand gleichmäßig nachgedreht, damit der Mast in seiner Bewegung begrenzt ist. Das Achterstag wird angeschlagen.
- Um die jetzt notwendige Mastbiegung einzustellen, kann als Kontrolle das Großfall am Mastkoker in der Bohrung für den Großbaumniederholer eingeschäkelt und durchgesetzt werden.

Nun wird mit Hilfe des Achterstags eine so große Vorspannung und damit Zug auf den Toppbeslag gebracht, daß der Mast in Höhe der Saling ein bis zwei Profilstärken nach vorne ausweicht. Dieser Abstand läßt sich sehr genau mit Hilfe des gespannten Großfalls überprüfen (s. Abb. Position A). In dieser Stellung werden die Oberwanten angezogen, und zwar so, daß der Mast nach dem Lösen des Achterstags eine leichte Biegung behält. Mit Maßband das gleichmäßige Andrehen der Wantenspanner kontrollieren.

Jetzt wird der Mast durch Spannen der Unterwanten wieder in eine gerade Stellung gebracht. Ein Blick die Keep entlang zum Masttopp zeigt Ihnen, ob Sie die Bb.- und Stb.-Wanten gleichmäßig angezogen haben (s. Abb. B).



Masttrimmen unter Segel

Wir weisen hier noch einmal darauf hin, daß es sich bei dem Mast der DEHLER 22 um ein sehr flexibles Rigg handelt. Die Grundeinstellung muß, wie beschrieben, sehr sorgfältig durchgeführt werden. Schon bei leichten Winden wird der Mast mit Biegung gefahren. Das Großsegel ist entsprechend geschnitten und in dieser Stellung verbleibt auch genügend Bauch im Großsegel.

Bei starken Winden muß die Achterstagstajle noch weiter durchgeholt werden, so daß sich der Masttopp mehrere Profildreiten nach achtern durchbiegt. So wird der Bauch aus dem Großsegel geholt und das Segel wird im oberen Bereich offener.

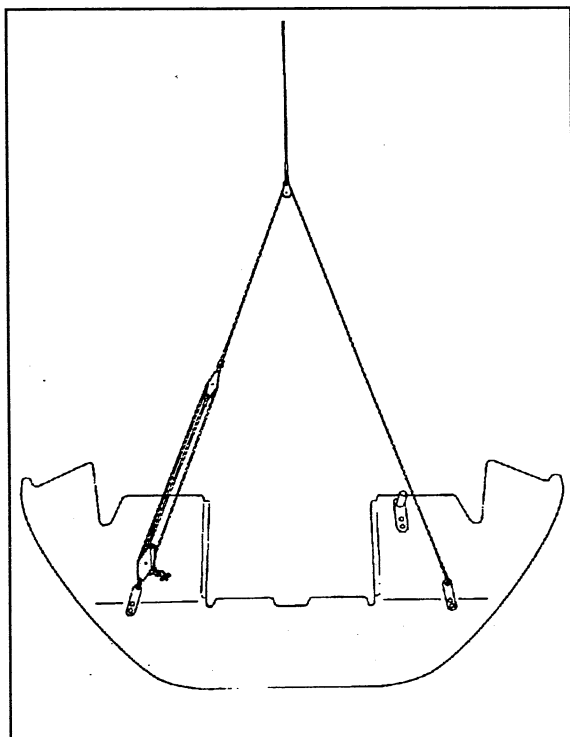


Bild 2 Achterstag

Sicherheit

Sobald der Mast getrimmt ist, müssen die Kontermuttern der Wantenspanner mit Schraubenschlüsseln fest angezogen werden. Es genügt nicht, sie von Hand anzudrehen. Der feste Sitz aller Verschraubungen muß laufend kontrolliert werden.

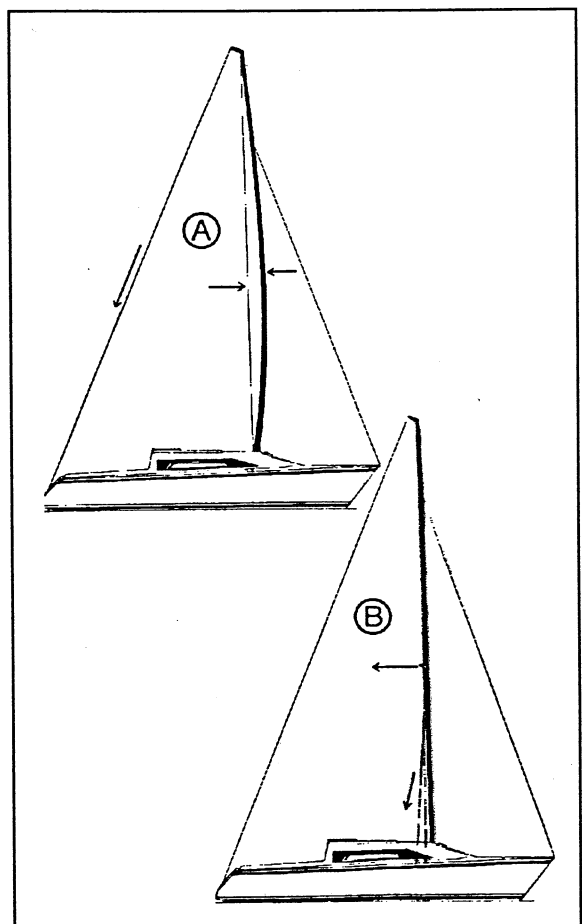


Bild 3 Masttrimm

Als Werkzeug für diese Arbeiten benötigen Sie einen Gabelschlüssel mit 13 mm Schlüsselweite. Eine kleine Rohrzanze und ein Spannerdorn leisten hier gute Dienste.

Segelführung

Normal - Großsegel

Großbaum am Mast anschlagen, Großbaumnock mit der Dirk in der Kammklemme fixieren. Großbaum-Niederholer und Großschot anschlagen.

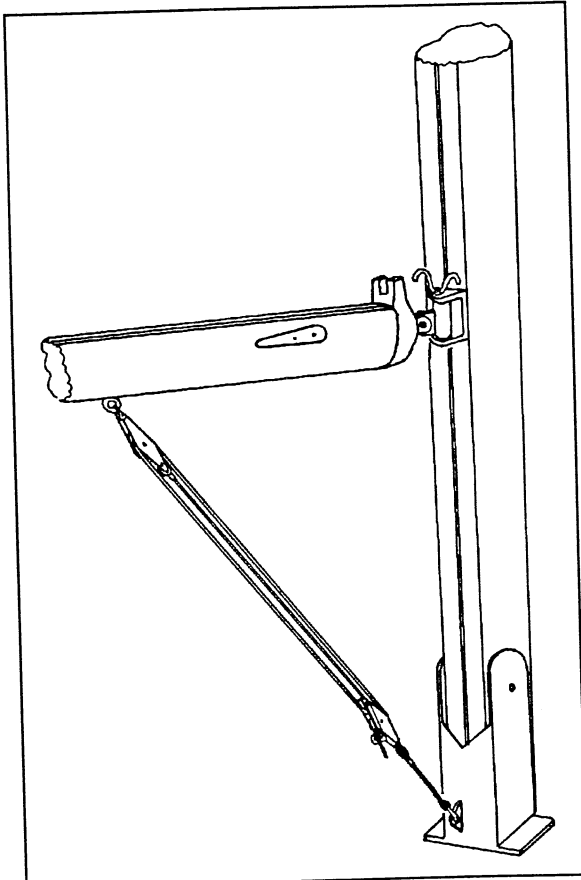


Bild 3 Großbaumniederholer

Großsegel vom Mast her in die Keep des Großbaums einziehen. Das Großsegel vorn am Großbaumbeschlag fixieren. Achten Unterliek mit Bändsel trimmen.

Rutscher-Stopperbändsel aushängen und Großsegel von unten in die Keep schieben, Segellatten einschieben, Fall am Kopfbrett einpicken

WAHRSCHAU

Achten Sie darauf, daß der Patentschäkel auch wirklich eingerastet ist.

Nun ist das Großsegel klar zum Setzen.

Großsegel Trimmen

Ein Vorteil der 7/8-Takelung gegenüber der Topptakelung besteht darin, daß zuerst das Großsegel gerefft wird. Dadurch wird der bei einer Topptakelung häufige Vorsegelwechsel entscheidend reduziert. Dieses bedeutet aber auch, daß man dem Großsegel mehr Aufmerksamkeit schenken muß, damit es ständig optimal getrimmt ist. Das Großsegel läßt sich viel besser als eine Genua unterschiedlichen Windbedingungen anpassen.

Durch mehr oder weniger starkes Durchsetzen von Großfall, Baumniederholer, Unterliekstrecker und Achterstag wird das Großsegel für unterschiedliche Windverhältnisse getrimmt. Grundsätzlich gilt:

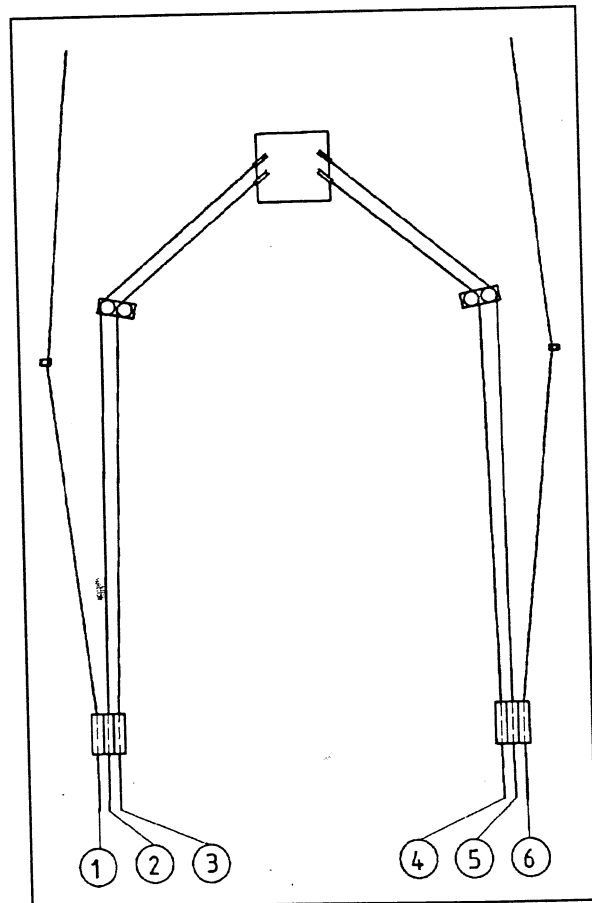


Bild 5 Fallenführung

- | | |
|---------------|---------------|
| 1 = Fockschot | 4 = frei |
| 2 = Fockfall | 5 = Großfall |
| 3 = frei | 6 = Fockschot |



- Bei starkem Wind Großfall und Unterliekstrecker steif durchsetzen. Durch zusätzliche Erhöhung der Achterstagspannung wird das Großsegel im achteren Bereich offen und der Bauch wandert nach hinten. Dadurch nimmt der Winddruck im Großsegel ab, das Schiff segelt aufrechter und ist kaum luvgerig. Windbündel und einklebbare Trimmstreifen helfen bei der sauberen Einstellung der Segel.
- Bei weniger Wind sollten Großfall und Unterliekstrecker eine geringere Spannung haben. Auch das Achterstag sollte nicht zu stramm gezogen sein.

Wenn Sie es nach einiger Übung verstehen, ein 7/8-Rigg richtig einzustellen, ist eine Yacht mit diesem Rigg einer toppgetakelten Yacht weit überlegen.

Main-Drop-System

Sollte Ihre Yacht mit dem Großsegel-Bergesystem, dem Dehler-Main-Drop-System ausgerüstet sein, so kann jetzt die Anbringung erfolgen:

Die Großbaumpersenning wird mit dem Kederband in das am Großbaum vorhandene Profil eingeführt. Danach werden die gelben Verstärkleisten in die Persenning eingeschoben. Bei einer eventuellen Überlänge können die Leisten entsprechend gekürzt werden. Nun werden die Bergeleinen montiert.

Die Salingsstäbe weisen jeweils zwei Umlenkrollen auf. Die Bergeleinen werden durch die innenliegenden Rollen geführt, die äußeren Rollen dienen zur

Führung der Flaggenleinen. Die Befestigung der Bergeleinen erfolgt an den am Mast montierten Belegklampen.

Nun wird das Lattengroßsegel zunächst nur in die Keep des Großbaumes eingeschoben und die Segellatten in das Großsegel eingeführt. Die Skizze verdeutlicht Ihnen die richtige Montage der Spannvorrichtung für die Segellatten. Danach werden die Mastrutscher in die Keep des Mastes geschoben und das Segel ist klar zum Setzen.

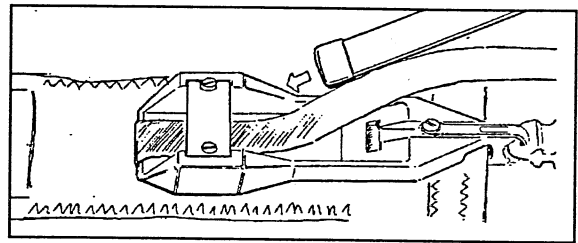


Bild 6a

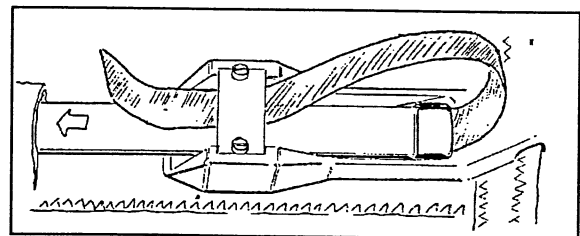


Bild 6b

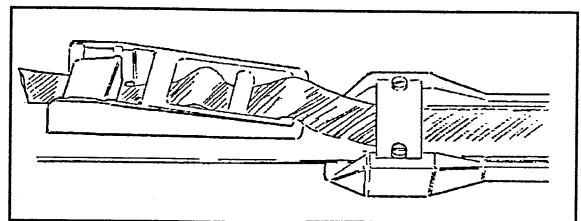


Bild 6c

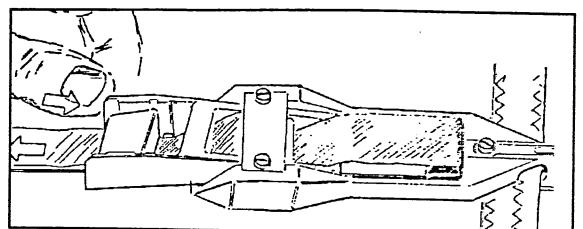


Bild 6d

WAHRSCHAU

- Die Dirk sollte immer etwas mehr Spannung aufweisen als die Bergeleinen, da diese das Gewicht des Großbaums nicht halten und an der Persenning ausreißen könnten.
- Werkseitig werden vom Segelhersteller sogenannte "Patch-Verstärkungen" mitgeliefert. Diese sollten im Bereich der Lattentaschen auf das Großsegel geklebt werden, um ein Durchscheuern des Segels durch Wanten und Salingsstäbe auf Vorwind- bzw. Raumschotkursen zu vermeiden.

Bergen des Großsegels

Häufig werden Boote dieser Größenordnung nur mit zwei Besatzungsmitgliedern gefahren, so daß die Bedienungsfreundlichkeit eines Schiffes bei Manövern immer mehr Berücksichtigung bei der Kaufentscheidung findet.

Daher wurde von uns für das Bergen des Großsegels das Main-Drop-System entwickelt, in Verbindung mit altbewährten Hilfseinrichtungen, den sogenannten "Lazy-Jacks". Dieses System ermöglicht das vollständige Bergen und Verstauen des Großsegels in die permanent am Großbaum angeschlagene Großsegelpersenning in kürzester Zeit und durch ein Crewmitglied allein.

Nachdem das Boot im Wind liegt, wird das Großfall gelöst und das Großsegel am Vorliek heruntergezogen. Die Fang- oder Bergeleinen verhindern das Auswehen des Segels und die durchgehenden Segellatten sorgen dafür, daß sich dieses sauber auf den Großbaum und in die Großsegelpersenning hineinlegt. Danach wird das Großsegel mit der Hand etwas glattgestrichen und der Reißverschluß der Persenning zugezogen.

Das Segel ist komplett verstaut und das Deck in diesem Bereich klariert.

Beim Setzen des Großsegels ist lediglich darauf zu achten, daß das Schiff exakt in den Wind gestellt wird, damit sich das Kopfbrett des Großsegels nicht hinter den Bergeleinen verhakt. Sollte das Großsegel für längere Zeit nicht benutzt werden, muß der Kamin mit der Zusatzpersenning abgedeckt werden.

WAHRSCHAU Stockfleckengefahr

Der Großbaum darf nicht so montiert werden, daß er genau waagrecht in Ruhelage aufgehängt ist. Er muß mit der Dirkleine achtern so abgehängt werden, daß durch die Nähte der Persenning eindringendes Regenwasser ungehindert ablaufen kann.

Segelführung Vorsegel

Die Segelfläche ist so bemessen, daß die Boote unter Vollzeug bei leichten Winden sehr schnell ihre maximale Höchstgeschwindigkeit erreichen, die nur unter besonderen Bedingungen - raumschots, surfend - wesentlich zu steigern ist. Die DEHLER 22 läuft deshalb auch bei stärkerem Wind mit richtig verkleinerter Segelfläche immer noch ihre Höchstfahrt, während sie unter Vollzeug nur unnötig krängt und mit erhöhter Abdrift langsamer segeln wird.

Welche Segel angeschlagen sind, ist eine Frage der Erfahrung und der revierbedingten Wetterverhältnisse und des jeweils anliegenden Kurses.

Eine exakte Anweisung für die Segelführung unter allen Wetterverhältnissen von Flaute bis Sturm können wir nicht geben.



Setzen des Vorsegels

Zum Anschlag des Vorsegels hat die Vorstagstrompete ein Auge. Mit einem Schlüsselschäkel wird die Verbindung zu der Vorsegelkausch hergestellt. Mit dem Fockfall ziehen Sie das Segel soweit hoch, wie es von Hand möglich ist. Dann belegen Sie das Fall am Mast oder legen es einige Törns um die Winsch und setzen es mit der Winschenkurbel soweit durch, wie es die Windstärke erfordert.

Trimmen der Vorsegel

Ganz allgemein gilt hier dieselbe Grundregel wie beim Großsegel: lose bei leichtem, steif bei starkem Wind.

Die DEHLER 22 kommt praktisch mit zwei Vorsegeln aus. Zum einen mit der Sturmfock, zum anderen mit der High-Aspekt-Fock (in der Grundversion, Normalfock). Die Fockschot wird innerhalb der Wanten geführt, und zwar über den Kajütaufbau zum festliegenden Holepunkt vor den Teakholz-Handläufen, weiter durch die Hebelklemmen zur Winsch (alle Beschläge - Toppausrüstung).

High-Aspekt-Fock

Die High-Aspekt-Fock ist eine sehr lang geschnittenen Fock, die im Unterliek gegenüber herkömmlicher Vorsegel sehr kurz geschnitten ist. So kommt sie bei Wendemanövern nie mit Mast, Wanten oder der Saling in Konflikt.

Alle Trimmleinen bestehen aus Perlon. Dieses Material ändert seine Länge und Geschmeidigkeit durch Witterungseinflüsse. Eine Leine, die z. B. bei Nässe einwandfreien Trimm bewirkte, steht in der gleichen Stellung bei Trockenheit viel zu steif und umgekehrt. Häufiges Nachtrimmen ist deshalb unerlässlich!

Trimmen allgemein

Allgemeingültige Regeln für alle Windstärken und Segelstellungen kann man hieraus natürlich nicht ableiten, wie überhaupt die Feinheiten der Schotführung, die ja gerade den Reiz des Segelns ausmachen, in all ihren Auswirkungen kaum zu erklären sind. Im übrigen gibt es auch kein Segel, das bei Flaute, Sturm, Nässe, Trockenheit, Wärme und Kälte auf allen Kursen immer optimale Eigenschaften zeigt.

Reffen mit normalem Großsegel

Bei starkem Wind sollte man Reffen. Das ist nicht nur eine Frage der Bequemlichkeit und Sicherheit. Die DEHLER 22 segelt aufrechter, die Abdrift wird geringer und die Geschwindigkeit steigt.

Wenn man sich mit dem System vertraut gemacht hat, dann ist es natürlich auch mit einfachen Hilfsmitteln möglich, den Großbaum so zu vervollständigen, daß ein Reffen problemlos vonstatten gehen kann. Ein wenig Übung gehört aber in jedem Fall dazu.

Reff-Vorrichtung

Die Reff-Vorrichtung vom Typ van de Stadt, benötigt folgende Bauteile:

1. zwei vorhandene Haupttreffhaken
2. beidseitig am Großbaum je eine Reihe Reffhaken
3. Umlenkaugen für das 1. und 2. Reff achtern, seitlich am Großbaum
4. zwei Belegklampen für das 1. und 2. Reff vorn, seitlich am Großbaum
5. zwei Reihen Reffgatchen sind im Großsegel bereits vorhanden

6. eine Reffleine, die endlos hin und zurück durch die Reffgatchen im Großsegel geführt wird.

WAHRSCHAU

Die Länge muß so bemessen sein, daß die Reffleine lose durchhängt, wie auf der Skizze dargestellt.

7. dem Smeerreep. Mit dieser Leine holt man das Achterliek auf den Großbaum herunter. Sie wird an dem achteren Auge mit Palstek angeknötet, läuft dann unter dem Großbaum

hindurch nach oben durch die Reffkausch wieder herunter auf das Auge zur vorderen Belegklampe am Großbaum.

Das Smeerreep läßt sich - mit einigem handwerklichem Geschick - über drei Umlenkrollen und einer Hebelklemme bis ins Cockpit umlenken. Der Reffvorgang wird dadurch wesentlich erleichtert.

Soweit sollte das 1. und 2. Reff immer vorbereitet sein.

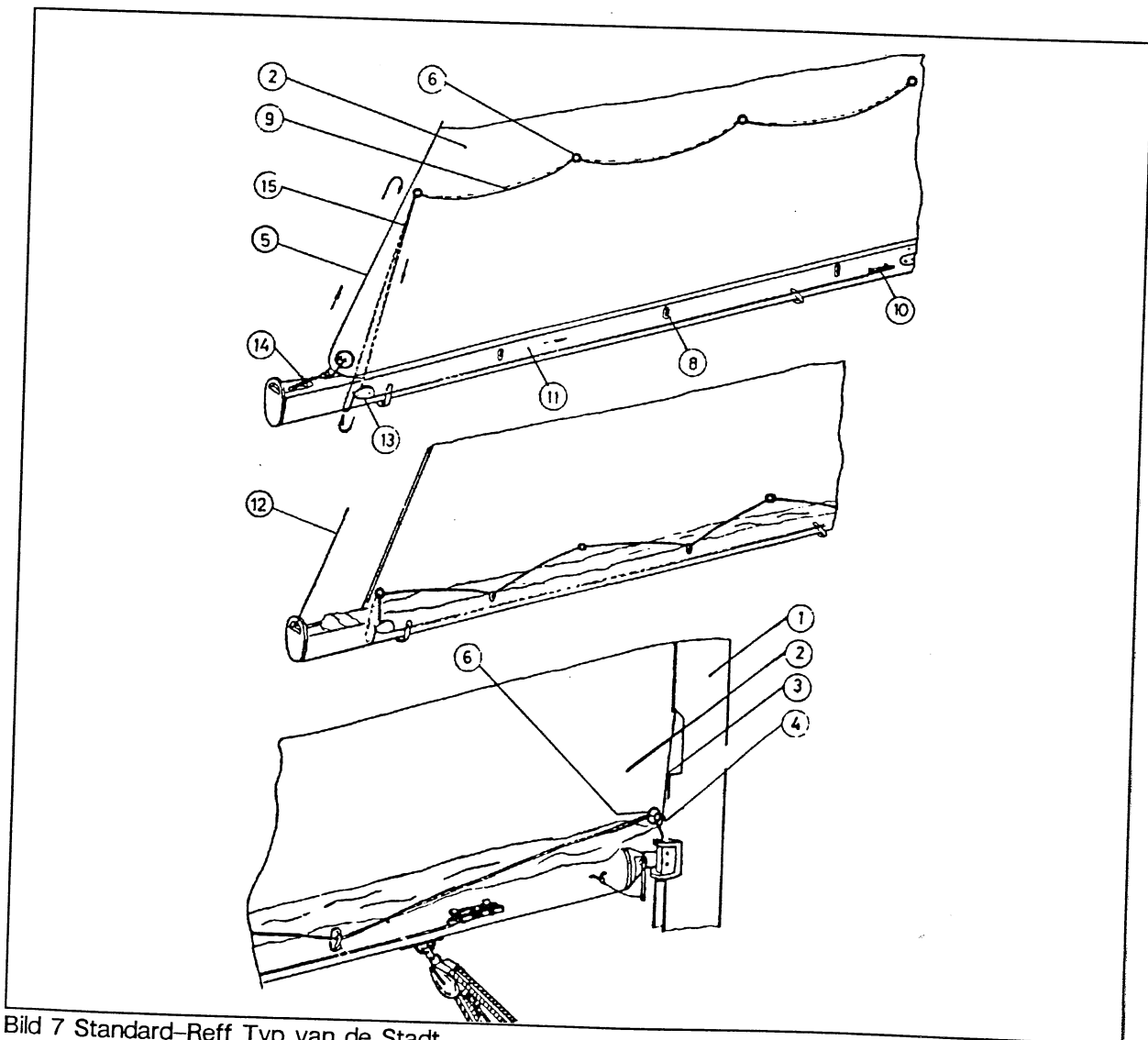


Bild 7 Standard-Reff Typ van de Stadt

- | | | |
|--------------------|------------------|------------------------|
| 1 = Mast | 6 = Reffhaken | 11 = Großbaum |
| 2 = Großsegel | 8 = Reffhaken | 12 = Dirk |
| 3 = Vorliek | 9 = Reffleine | 13 = Umlenkblock |
| 4 = Hauptreffhaken | 10 = Belegklampe | 14 = Unterliekstrecker |
| 5 = Achterliek | | 15 = Smeerreep |



Das Reffmanöver wird wie folgt durchgeführt:

- Großsegel-Rutscherstopper öffnen
- Großfall klarmachen zum Fieren
- Großschot loswerfen
- Großbaum-Niederholer lösen
- Großfall fieren
- vordere Reffkauschen in den Haken vorn am Großbaum einhängen
- Großfall wieder durchsetzen
- Smeerreep dichtholen und auf der Klampe belegen

Danach werden Großschot und Großbaum-Niederholer neu getrimmt. Mit der Reffleine wird das Segel am Großbaum festgezurt. Das zweite Reff funktioniert genauso wie das hier beschriebene erste Reff.

TIP:

Üben Sie das Reffen vorher bei nicht zu hartem Wetter!

Reffen mit Main-Drop-System

Im Gegensatz zum normalen Großsegel ist das Lattensegel nicht mit Reffreihen ausgerüstet. Sie finden lediglich je zwei Reffaugen im Achter- und Vorliek des Segels.

Das gereffte Tuch des Segels muß nicht eingebunden werden, da es sich in Verbindung mit dem Main-Drop-System in die am Großbaum fest installierte Persenning legt.

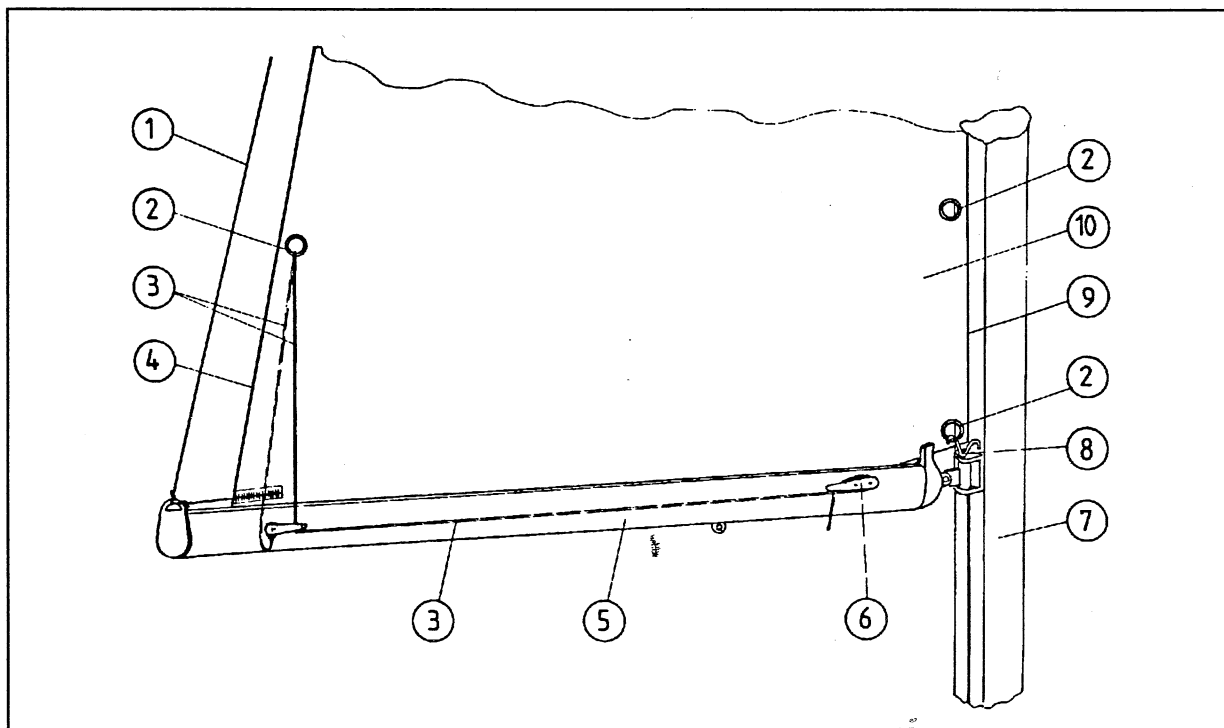


Bild 8 Reffsystem Lattengroßsegel

- 1 = Dirk
- 2 = Reffkausch
- 3 = Reffleine
- 4 = Achterliek
- 5 = Großbaum

- 6 = Belegklampe
- 7 = Mast
- 8 = Hauptreffhaken
- 9 = Vorliek
- 10 = Großsegel

Neun Grundregeln für das Trimmen eines 7/8 getakelten Riggs:

Eine Übersicht von YACHT-Redaktionsmitglied Peter Schweer

1. Aus einem tiefen Segelprofil läßt sich ein größerer Vortrieb gewinnen als aus einem flachen. Ein Vergleich mag dies verdeutlichen: Transportflugzeuge haben ein tiefes Tragflügelprofil-. Sie benötigen ein Auftriebsmaximum, um schwergewichtige Waren zu transportieren. Düsenjets, Segelflugzeuge, Kattamarane, Eissegler usw. hingegen werden mit flachen Profilen versehen. Sie werden für hohe Geschwindigkeiten - bei geringem Form- und Reibungswiderstand - berechnet.
2. Es erfordert mehr Kraft, ein Boot durch ruppigen Seegang hindurchzuboxen als bei glattem Wasser.
 - Segel bei Wellengang: bauchig
 - Segel bei Glattwasser: flach
3. Solange das Boot aufrecht gesegelt werden kann, darf das Großsegel-Achterliek geschlossen werden; man erreicht hierdurch ein Vortriebsmaximum. Nimmt der Wind weiter zu, erhöht sich durch das geschlossene Achterliek die krängende Wirkung und meist auch die Luvgerigkeit.
4. Vor allem auf einem Am-Wind-Kurs darf das Achterliek des Großsegels die Windströmung nicht verwirbeln. Das Liek muß daher dem Wellenbild angepaßt sein.
 - Offenes Achterliek bei Wellengang
 - Geschlossenes Achterliek bei Glattwasser

Das Segel ist optimal eingestellt, wenn alle Trimmfäden im Achterliek waagrecht nach achtern wehen.
5. Die richtige Einstellung des Vorsegel-Holepunktes ist dann erreicht, wenn bei dichtgeholter Schot das Achterliek und das Unterliek annähernd gleiche Spannung haben. Großsegelbauch und achterer Teil des Vorsegels müssen dabei etwa parallel zueinander stehen.
6. Zur Kontrolle der optimalen Vorsegeleinstellung dienen in hervorragender Weise Wollfäden beiderseits im Vorliekbereich. Drei Fadenpaare übereinander genügen.
 - Beginnen die Luv-Fäden unruhig auszuwehen: abfallen
 - Klappen die Leefäden nach vorn: anluven
7. Auf einem Am-Wind-Kurs wird zum Erreichen größtmöglicher Höhe der Vorsegel-Holepunkt möglichst weit innen gefahren. Raumschots wird der Holepunkt nach außen und nach vorn verlegt. Hierdurch wird die sogenannte "Düse" zwischen Groß- und Vorsegel geöffnet und das offene Achterliek wieder geschlossen.
8. Optimale Am-Wind-Segeleigenschaften werden - vor allem ab Mittelwind - nur dann erreicht, wenn das Vorsegel-Vorliek möglichst wenig nach Lee durchhängt. Dieses erfordert eine hohe Riggspannung durch die Oberwanten.
9. Bei Hartwetter: Niemals die Fock auf einem Am-Wind- oder Raumschots-Kurs loswerfen, solange das Großsegel noch dichtgeholt ist. Das Boot wird in einer harten Böe unverzüglich anluven."



Bedienungsanleitung für das Trimmen eines 7/8-Riggs

Wind- und Wellenverhältnisse	Wenig Wind		Mittlerer Wind		Viel Wind	
	Glattwasser	Wellengang	wenig Welle	viel Welle	wenig Welle	Rauhwasser
Schot	locker	sehr locker	dicht	mäßig dicht	max. dicht	dicht
Vorliek	lose	lose	mäßig stramm	leicht dicht	max. stramm	stramm
Unterliek	lose	lose	mäßig stramm	leicht dicht	max. stramm	stramm
Achterstag	lose	lose	mäßig dicht	stramm	max. durchs.	stramm
Baumniederholer	lose	lose	leicht dicht	lose	stramm durchs.	leicht durchs.
Traveller	mitschiffs	mitschiffs / Luv	mitsch. / Lee	mitschiffs	zunehm. n. Lee	zunehm. n. Lee
Mast	gerade	gerade	mäßig gebogen	leicht gebogen	max. gebogen	stark gebogen
Achterliek	fast geöffnet	geöffnet	mäßig offen	geöffnet	geöffnet	sehr geöffnet
Twist	viel	sehr viel	mäßig viel	viel	viel	sehr viel
Schot	locker	sehr locker	mäßig stramm	stramm dicht	sehr stramm	stramm dichtholen
Fall	lose	lose	stramm	mäßig stramm	sehr stramm	stramm - sehr str.



Trailer

Der Trailer ist weder steuer- noch versicherungspflichtig. Bei Lieferung ist er bereits vom TÜV abgenommen. Er braucht nicht mehr wie andere Fahrzeuge, alle zwei Jahre neu vorgeführt zu werden.

Einziges Papier des Anhängers ist die Betriebserlaubnis. Bei allen Fahrten muß dieses Papier mitgeführt werden.

WAHRSCHAU

Die Betriebserlaubnis ist ein wichtiges Papier, Kfz-Brief und Zulassung zugleich. Bewahren Sie es deshalb immer gut auf und lassen Sie eine Fotokopie davon machen, die Sie an sicherer Stelle verwahren. Falls die Betriebserlaubnis wirklich einmal verlorengelht, ist Ersatz wesentlich leichter zu beschaffen.

Der Anhänger bekommt kein eigenes polizeiliches Kennzeichen, sondern fährt immer mit der Nummer des jeweiligen Zugfahrzeuges.

Gespannfahren

Durch die zulässige Anhängelast Ihres Pkw kann das Gewicht der DEHLER 22 je nach Ausbaustufen an der Grenze dessen liegen, was Ihr Pkw ziehen darf.

Es verbessert die Fahreigenschaften des gesamten Gespanns erheblich, wenn das Zugfahrzeug bis zur zulässigen Höchstgrenze richtig beladen wird:

- Fahrzeug bis zur Grenze des Zulässigen beladen
- einige schwere Gewichte, z. B. Ankerschirr oder Batterien auf dem Boden, etwa im Mittelpunkt des Fahrzeuges stauen

- auf hohe Stützlast (siehe Skizze nächste Seite) achten
- den Kofferraum, falls möglich, wenig beladen, auch wenn ein Niveaulift vorhanden ist
- außerdem auch das Gewicht der mitfahrenden Personen berücksichtigen

Ein wenig verringert wird das Gesamtgewicht des Anhängers mit dem Boot auch dadurch, daß die tatsächliche Anhängelast in angehängtem Zustand ermittelt wird. Das bedeutet, daß man die "Stützlast" abziehen kann. Stützlast nennt man das Gewicht, mit dem die Zugkupplung auf die Angängevorrichtung des ziehenden Fahrzeuges drückt.

Die Konstruktion des Boottrailers erlaubt eine Stützlast von 75 kg. Am Fahrzeug muß ein Schild mit der maximalen Stützlast angebracht sein. Außerdem ist die Stützlast des Anhängers zu beachten. Die besten Fahreigenschaften erhalten Sie bei Ausnützung der maximalen Stützlast.

Bevor Sie den Anhänger an Ihren Wagen hängen, sollten Sie den Kugelkopf der Kupplung reinigen und einfetten.

Außerhalb der Nahzone darf man nur mit begrenzt überhängender Ladung fahren. Der Rahmen des Anhängers ist deshalb nach hinten ausziehbar. Durch ihre Länge wird die Auszieh-Vorrichtung stark beansprucht, deshalb sollte sie auf längeren Fahrten, nach oben abgebunden werden. Beim Leerfahren sollte sie deshalb ganz eingeschoben werden.



Bei Abholung verzurren wir den Mast so, daß er im Mastkokerbereich aufliegt. Am Bugkorbbeslag wird der Mast verschnürt und achtern seitlich gespannt, damit er nicht ins Schwingen gerät. Später wird man ihn auflegen und ebenfalls seitlich achtern, im Bereich der Belegklampen spannen, daß der Mast nicht ins Wippen gerät.

Verladung

Folgende Punkte müssen beim Befestigen des Bootes auf dem Trailer unbedingt beachtet werden:

1. Die Höhe der Bugstütze muß so eingestellt werden, daß der Rumpf aufliegt.
2. Das Boot muß an den in der Skizze dargestellten Punkten festgezurrert werden,

Stützrad

Mit Hilfe eines Stützrades kann der Anhänger leicht vom Wagen abgehängt, ohne Wagen bewegt und wieder angehängt werden – auch wenn er beladen ist.

WAHRSCHAU

Während der Fahrt muß das Stützrad ganz hochgedreht sein. Das darf auf keinen Fall vergessen werden. Das Rad zeigt dann nach hinten, die Radgabel steht in einer entsprechenden Ausnehmung am Spindelrohr. Beim Abkuppeln wird der Beleuchtungsstecker herausgezogen, die Anhängerkupplung entsichert und geöffnet. Dann wird das Stützrad so weit herausgedreht, bis sich die Kupplung vom Kugelkopf hebt. Wenn die Höhe nicht ausreicht, legt man vorher etwas unter das Rad.

Fahrweise

Durch die breite Spezialachse, dem tief liegenden Schwerpunkt und die aerodynamisch günstige Form des Bootes macht

das Ziehen des Anhängers auch über längere Strecken kaum Probleme.

Nach sorgfältiger Verladung ist bei der Abfahrt sicher alles in Ordnung. Aber: Durch die Erschütterungen während der Fahrt kann sich schon einmal etwas lockern, und Sie sind als Fahrzeugführer für die Verkehrssicherheit verantwortlich. Kontrollieren Sie deshalb nach kurzer Fahrstrecke noch einmal:

- Anhängerkupplung richtig geschlossen und gesichert?
- Radmuttern fest angezogen?
- Stützrad fest- und richtig hochgedreht? Seine Gabel steht nach hinten gerichtet?
- Lichtkabel – Stecker richtig eingesteckt und gesichert? Kabel nicht zu knapp oder zu lose verlegt?

Führen Sie solche Prüfungen durch:

- nach Antritt jeder Fahrt
- während längerer Fahrten mehrmals
- nach Durchfahren schlechter Wegstrecken
- sofort, wenn Sie ungewohnte Geräusche hören

Das gilt ganz besonders für einen neuen Anhänger, der zum ersten Mal voll belastet gefahren wird.

Fahren Sie am Anfang besonders aufmerksam. Sie werden dann merken, daß es viel leichter geht, als Sie vielleicht vorher gedacht haben. Passen Sie nur Ihre Fahrweise den Bedingungen des Anhängerbetriebes an, hierzu gehört Vorsicht beim Bergabfahren. Bergauf können Sie meist ohne Schwierigkeiten bremsen.



Bergab müssen Sie das Gespann aber gut unter Kontrolle halten, damit Sie es jederzeit zum Stehen bringen können. Bergab also immer besonders vorsichtig bremsen.

Zurücksetzen

Der Anhänger ist mit einer Rückfahrautomatik versehen. Die geringen Rückstoßkräfte reichen aus, die Bremsbacken durch die Automatik so ausweichen zu lassen, daß keine Bremswirkung erzeugt wird.

Wartung

Der Anhänger ist robust gebaut. Er braucht deshalb nur wenig Pflege. Die Wartung der Achsen wird in einem besonderen Merkblatt beschrieben. Solche Arbeiten lassen Sie am besten von einer Autowerkstatt oder gut ausgerüsteten Tankstelle ausführen.

WAHRSCHAU

- Als Fahrzeughalter sind Sie aber für die Betriebssicherheit des Anhängers

verantwortlich. Der Wegfall der für alle anderen Fahrzeuge vorgeschriebenen TÜV-Überprüfung im Zweijahres-Rhythmus verpflichtet Sie in dieser Hinsicht besonders.

- Prüfen Sie deshalb besonders bei einem neuen Anhänger nach den ersten Fahrkilometern den Sitz der Radmutter.
- Lassen Sie ihn vor jeder längeren Fahrt von Ihrer Werkstatt durchsehen.
- Beachten Sie unsere Hinweise über die Beladung.
- Lassen Sie den Anhänger wenigstens einmal jährlich auch dann warten, wenn Sie ihn nur wenig benutzen.

Reifendruck

Bei beladenem Anhänger 2,5 atü, wenn Sie eine längere Strecke mit dem leeren Anhänger fahren, ist es ratsam den Druck bis auf etwa 1,5 atü zu senken.

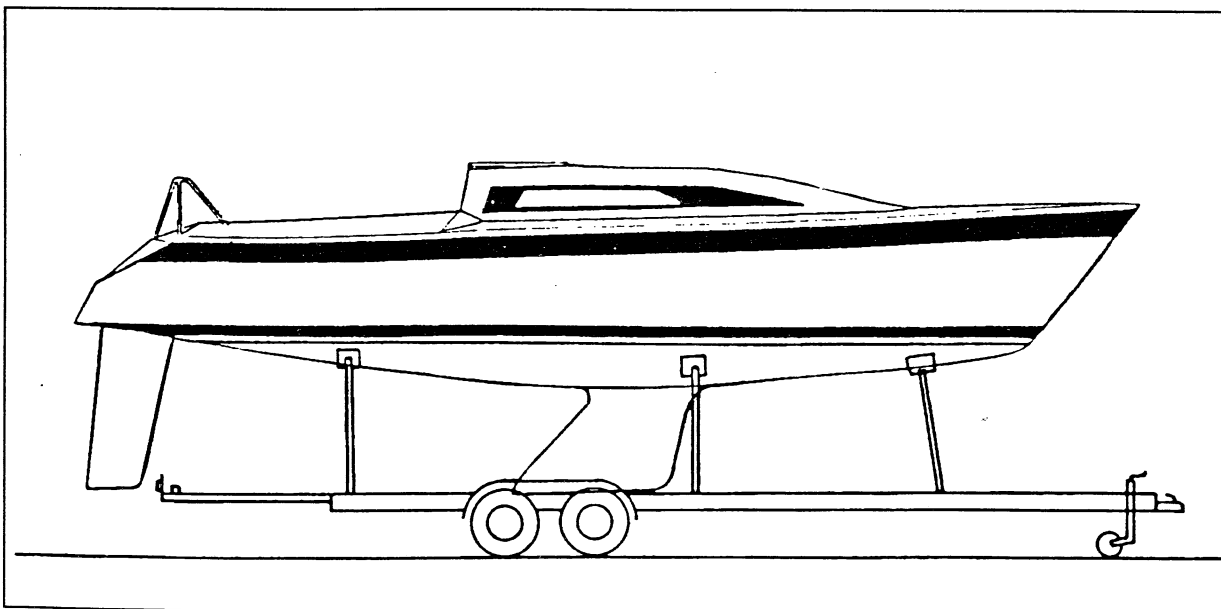


Bild 9 Trailer

